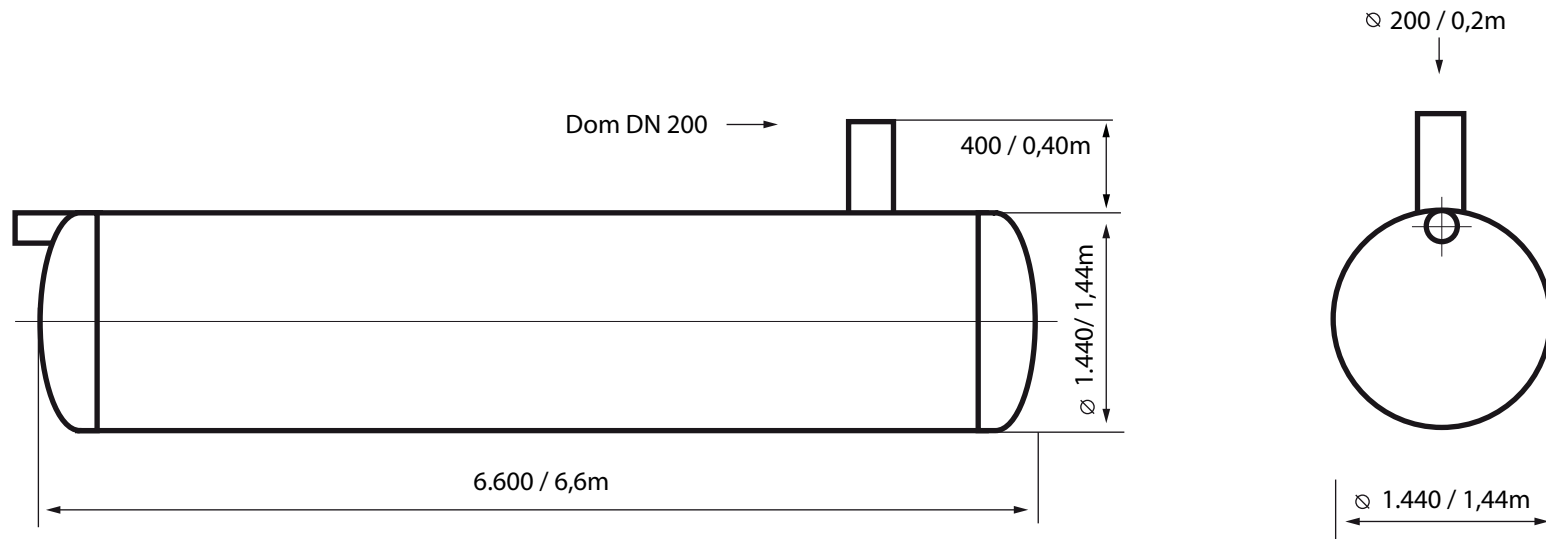


GFK-Tank



Maßstab 1: 50

Bezeichnung	Füllvolumen	Länge	Gewicht	Dom
GFK9.6 (Art-Nr. 9.1)	9,6 m³	6600mm/6,6m	1140 kg	\varnothing DN200 Länge: 400/0,40m
Befahrbarkeitsklasse Tankkorpus: LKW befahrbar		max. mögliche Erddeckung auf Behälterkorpus: 1300		

Moser-Tanks

Straße am Heizhaus 1 Haus 2
10318 Berlin

Telefon: 030-50 999 82
Telefax: 030-50159199
angebote@mosertankshop.de
www.mosertankshop.de