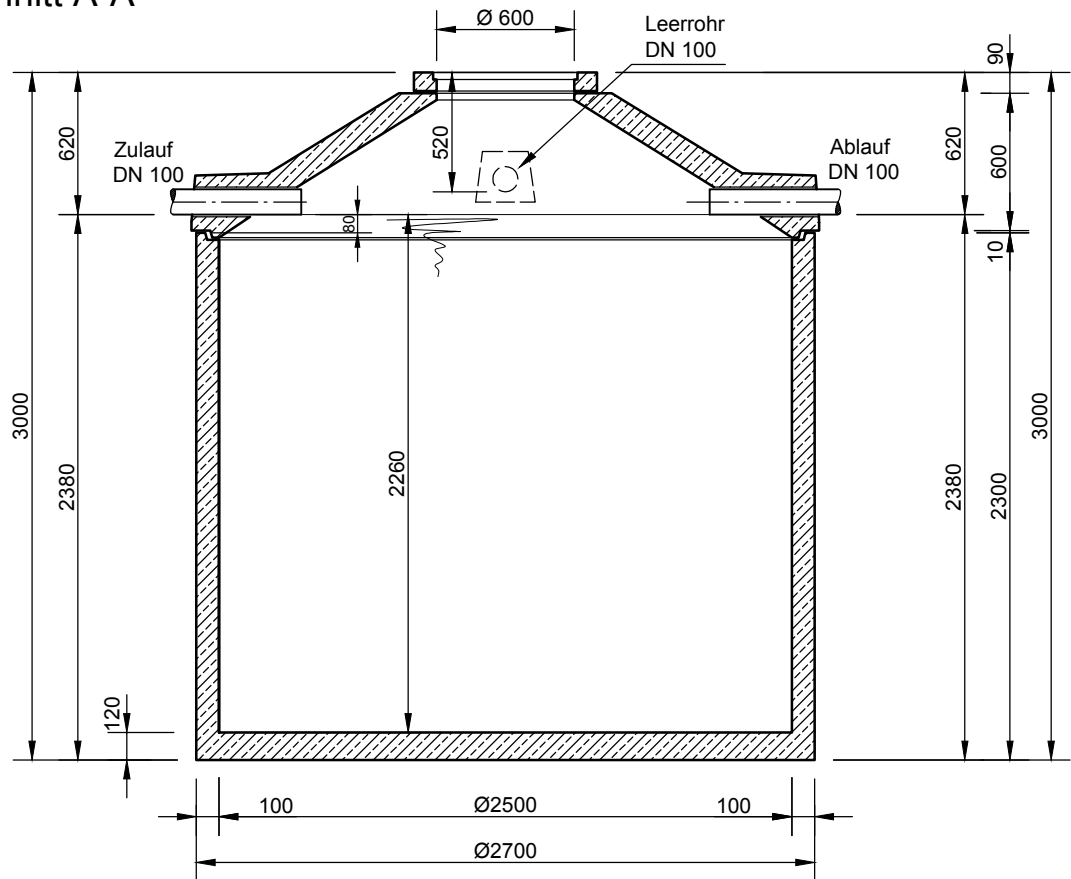
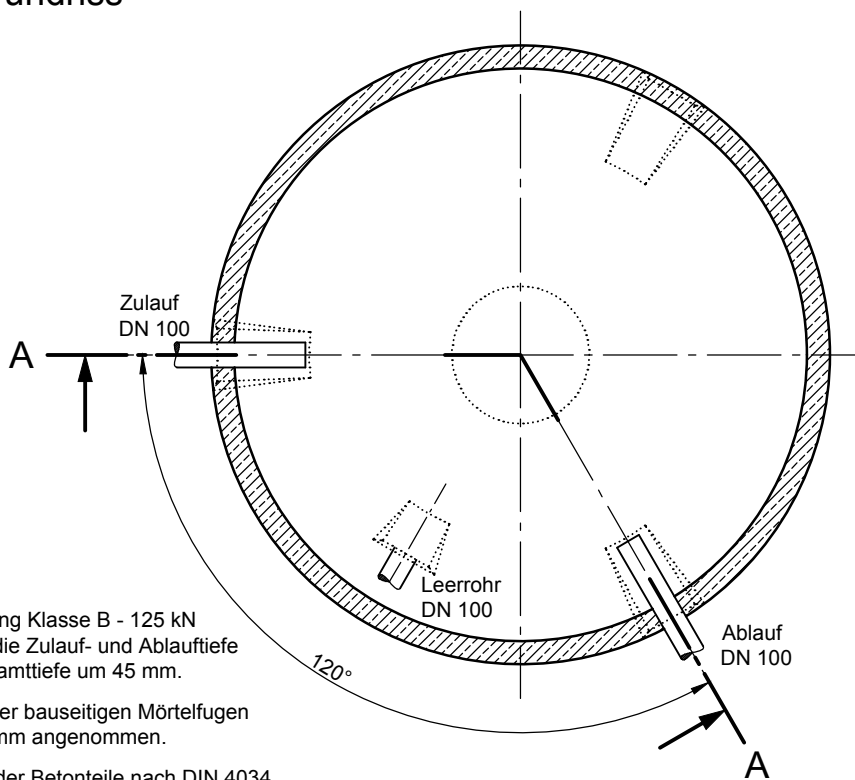


F 11000
Nutzvolumen 11,00 m³
Schachtabdeckung Klasse A

Schnitt A-A



Grundriss



Mit Abdeckung Klasse B - 125 kN erhöht sich die Zulauf- und Ablauftiefe und die Gesamttiefe um 45 mm.

Die Höhen der bauseitigen Mörtelfugen sind mit 10 mm angenommen.

Toleranzen der Betonteile nach DIN 4034.