

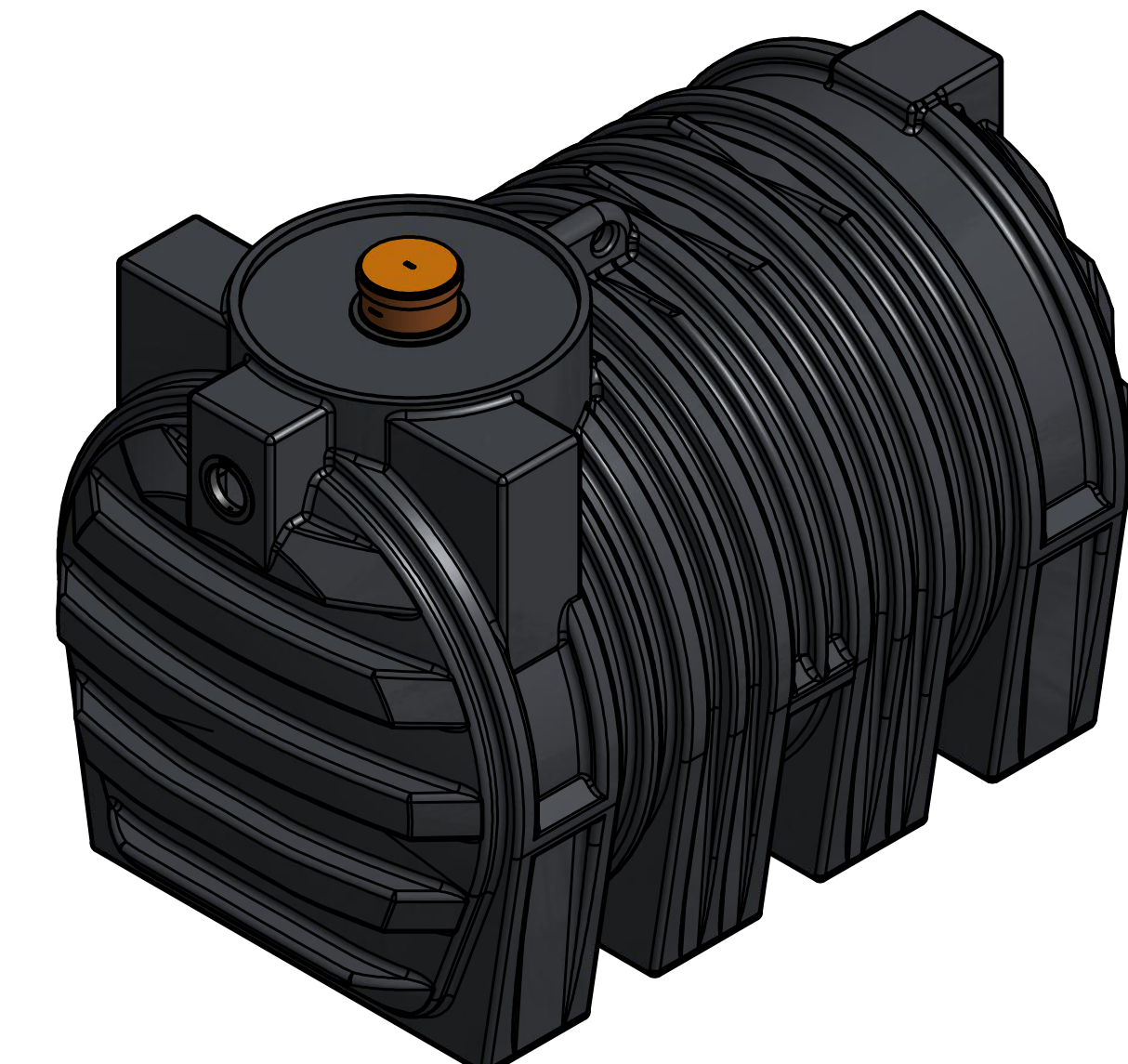
righthand view

front view

lefthand view

rear view

top view



GreenLife GmbH Sackfannen 1a 19057 Schwerin Tel. +49 385 77337-0 Fax. +49 385 77337-33 info@greenlife.info		Datum 14.06.2013		Name swrcad		- 200 kg	
Gezeichnet		Kontrolliert		Norm		DIBT Z-40.24-140	
Status		Änderungen		Datum		Name	
						G0001545 GET3.0AW1_1545	
						1 A2	